

## Unicat® - Korrosionsbeskyttelse

### Anvendelse

Guldagers Unicat® Katolyse anlæg er udviklet specifikt til at beskytte mod korrosion i rørsystemer.

Unicat kan anvendes uanset om rørsystemet er koblet op på beholder eller veksler. Unicat kan med fordel kombineres med katodisk beskyttelse af varmtvandsbeholdere.

Ved moderniseringer, hvor beholderen fjernes, er det vigtigt fortsat at beskytte rørsystemet mod korrosion. Her anbefaler vi at tilslutte et Unicat anlæg.

Unicat er VA godkendt.

### Metoden

Guldager Katolyse er den mest effektive form for rørbeskyttelse på markedet i dag. Katolyse er en videreudvikling af Elektrolyse og giver markant mindre behov for udslamning.

Princippet er, at der gennem en proces udvikles en aluminiumion, der danner et beskyttelseslag i hele rørsystemet.

Med Katolyse opløses aluminiumskatoden i negativ ionform med det samme og danner beskyttelseslag hurtigt og effektivt.

### Funktion

Unicat enheden monteres i en delstrøm på fremløbet og styres over en impulsgivende vandmåler, der er installeret på koldt vandstilgangen.

En pumpe i tilgangen til Unicat anlægget sikrer, at der altid er cirkulation gennem behandlingsdelen.

Anlægget skal installeres af aut. vvs installatør og elektriker.

Guldagers servicetekniker igangsætter anlægget og instruerer den tilsynsførende i brugen af anlægget.



### Beskrivelse

Unicat er en selvstændig enhed og består af en behandlingsdel og en avanceret elektronikdel.

Behandlingsdelen er en lille emaljeret beholder med to elektroder. En aluminiumkatode og en anode af titaniumtråd, coated med ædelmetaller, monteret rundt om katoden i en spiral. Anoden påtrykkes strøm og dermed opløses katoden.

Elektronikdelen leverer strøm til systemet afstemt til det aktuelle vandforbrug.

### Fordele

- Hurtig og effektiv dannelse af beskyttelseslag
- Intet spild af aluminium
- Service kan foretages uden af lukke for vandforsyningen
- Elektronisk overvågning af anlæg
- Minimalt tilsyn fra tilsynsførende

## Unicat® - Korrosionsbeskyttelse

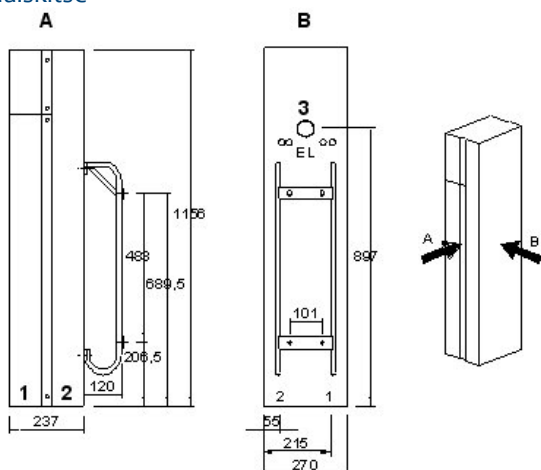
### Dimensionering

Type	Antal lejligheder	Max m <sup>3</sup> vand /24 timer
U1-30	30	5
U1-60	60	10
U2-60+U-60	120	20
U2-60+U1-60+U-60	180	30

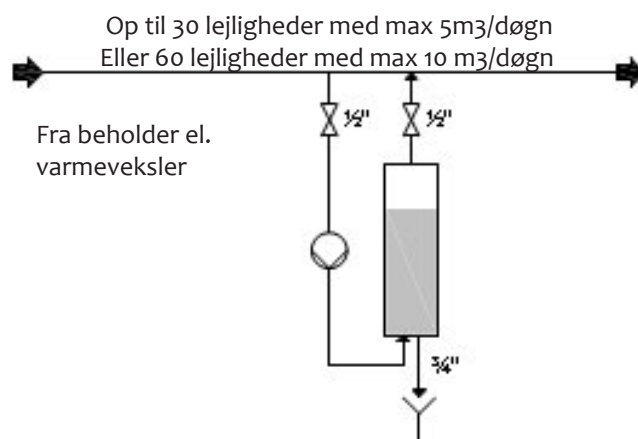
Ved forespørgsel leverer vi større enheder



### Målskitse



### Monteringseksempel



## Guldager Service

En serviceaftale er din garanti for, at anlægget fungerer optimalt.

Når du indgår en serviceaftale med Guldager, får du tilsendt et KatoCard hver 2. måned. Dette kort indsættes i anlægget og alle data fra anlægget bliver indlæst. Kortet returneres til os og indlæses i vores service system. Vi kan på denne måde løbende føre kontrol med dit anlæg.

Ved hjælp af KatoCard kan vi også vurdere, hvornår beholderen skal udskiftet.

Ring til os på tlf. 48134400



Ring og hør om mulighederne for leasing