

## ALPHA-B ventil dynamisk strengreguleringsventil til varmt brugsvand

### Anvendelse

Guldagers ALPHA-B ventil er fremstillet specifikt til dynamisk regulering af varmtvandsanlæg.

Anden generation af Guldager ALPHA-B indsatserne er en integreret del af Guldager ALPHA-B ventilerne, som begrænser flowet på et bestemt niveau, også under skiftende trykforhold.

Det patentbeskyttede design af indsatserne har nu en fleksibilitet, og en robust membran, som giver større præcision.

Guldager ALPHA-B ventilen sørger for, at den hydrauliske balance i anlægget vedligeholdes.



### Fordele

#### Regulering

- Regulering af anlægget foregår dynamisk, også under skiftende trykforhold

#### Design

- Sikkerhed for, at det angivne flow også er det virkelige
- Ingen krav til rørlængde før og efter ventilen

#### Installation

- Ikke nødvendigt med overdimensionerede pumper og kontrolventiler
- Indsatsløsning der gør evt. rørs kyl på anlægget meget nemt
- Ingen efterfølgende indregulering "plug & play" -løsning
- Minimeret idriftsætningstid pga. dynamisk regulering af anlægget

#### Drift

- Høj komfort takket være korrekt fordeling af det varme vand
- Opfylder kravene i DS 439 til flow i rør med korrosionsbeskyttelse

### Funktioner

Produktserie: DN 20 M/M

- Afzinkningsbestandig messing
- Tin/nikkel belagt
- Trykudtagsnipler
- Selvrensende indsats, som forhindrer snavs i at påvirke ventilens præcision
- Robust membran mellem de bevægelige dele i indsatsen fjerner friktion, støj og trykstød
- Måling af temperatur og flow gennem trykudtagssnipler

### Vedligehold

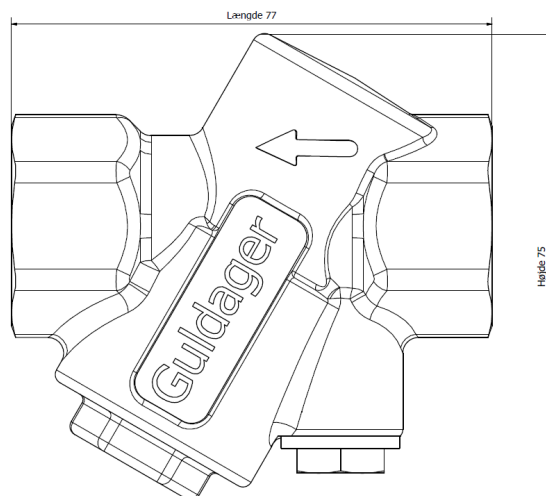
Alt efter vandets hårdhed, anbefaler Guldager halvårlig eller årlig vedligehold: udtagning af indsats og afkalkning af denne, kan med fordel udføres samtidig med rørs kyl.

Guldager A/S anbefaler årligt rørs kyl af installationen (udføres i.f.m. eventuel beholderrens).

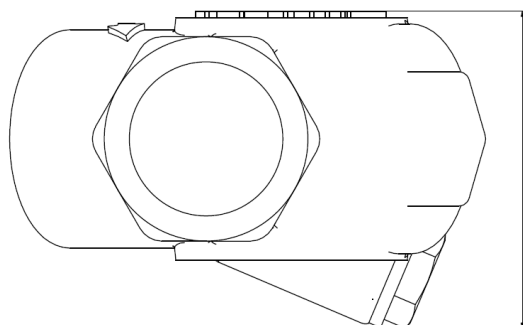
## ALPHA-B ventil

### Tekniske data

Ventilhus	Afzinkningsbestandig messing CW602N, tin/nikkelbelagt
O-ringe	EPDM
Trykklasse	PN25
Temperatur	-20 til +120°C
Gevind	ISO 228
Indsats	Afzinkningsbestandig messing, CW602N, tin/nikkelbelagt
O-ringe	EPDM 281
Fjeder	Rustfrit stål, 1.4310
Membran	HNBR-forstærket



Dimensioner DN 20	B, H og L angivet i mm		
Uden trykudtagsnipler	48	76	77
Med 1 el. 2 trykudtagsnipler	55	94	77



Flowet reguleres af en højtryksindsats, der dimensioneres ud fra antallet af cirkulationsstreng på det enkelte anlæg.

Som udgangspunkt anbefaler vi følgende ventiler:

Antal ventiler pr. beholder/veksler	Varenummer	Liter/time
1-5	732	154
6-12	722	129
13-22	721	104
22-30	720	84

Ventilerne leveres med 2 stk. blændpropper og trykudtagsnipler.

Ekstra trykudtagsnipler kan bestilles separat.

Hvis der opstår behov for ændrede flowforhold, er det kun blænden, der skal udskiftes. Den kan bestilles separat.

**Ring til os på tlf. 48134400**

